

TESTFILTER/REISEFILTER H & T²

GEBRAUCHSANLEITUNG



Gefördert durch:



aufgrund eines Beschlusses
des Deutschen Bundestages



Entsorgung der Transportverpackung

Die Verpackung schützt die H&T2 vor Transportschäden. Die Verpackungsmaterialien sind nach umweltverträglichen und entsorgungstechnischen Gesichtspunkten ausgewählt und deshalb recycelbar.

Das Rückführen der Verpackung in den Materialkreislauf spart Rohstoffe und verringert das Abfallaufkommen.

Wir empfehlen Ihnen jedoch, die Verpackung aufzubewahren. Im Fall eines Garantieanspruchs können Sie das BestWater-System ohne Beschädigung an uns zurücksenden. Die Verpackung enthält kein Styropor und lässt sich hierdurch einfach zusammenklappen.

Entsorgung des Altgerätes

Elektrische und elektronische Altgeräte enthalten vielfach noch wertvolle Materialien. Sie enthalten aber auch schädliche Stoffe, die für ihre Funktion und Sicherheit notwendig waren. Im Restmüll oder bei falscher Behandlung können diese der menschlichen Gesundheit und der Umwelt schaden. Geben Sie Ihr Altgerät deshalb auf keinen Fall in den Restmüll.

Nutzen Sie stattdessen die an Ihrem Wohnort eingerichtete Sammelstelle zur Rückgabe und Verwertung elektrischer und elektronischer Altgeräte. Informieren Sie sich gegebenenfalls bei Ihrem Händler.

Bitte sorgen Sie dafür, dass Ihr Altgerät bis zum Abtransport kindersicher aufbewahrt wird.



Ihr Beitrag zum Umweltschutz ● ————— ○ 02

Inhaltsverzeichnis ● ————— ○ 03

Sicherheitshinweise ● ————— ○ 04

Ihr Test-/Reisefilter H&T2 ● ————— ○ 06

Aufstellen und Anschliessen ● ————— ○ 08

Wartung des BestWater-Systems ● ————— ○ 11

Technische Daten ● ————— ○ 13

Ersatzteile und Zubehör ● ————— ○ 14

Garantie ● ————— ○ 15

Bestimmungsgemäße Verwendung

Mit dem Testfilter Modell H&T 2 stellt Ihnen die Firma BestWater ein wichtiges, sehr hilfreiches Arbeitsmittel zur Verfügung.

Sie können mit dem Testfilter bei jeder Präsentation vor Ort aus dem Wasserhahn Ihres Interessenten „reines Wasser“ produzieren und sofort die Veranschaulichung mit dem Elektrolyseverfahren, im Vergleich zu dem Leitungswasser ohne Filtration, vorführen.

Bevor Sie dieses Filtersystem in Betrieb nehmen, bitten wir Sie, diese Zeilen aufmerksam zu lesen. Sie werden dann mit Ihrem Testfilter vertraut sein und ihn richtig zu handhaben wissen.

Benutzen Sie das BestWater-System ausschließlich mit kaltem Leitungswasser und nur zum Filtern von Fremdstoffen, die sich im Leitungswasser befinden können.

Alle anderen Anwendungsarten sind unzulässig. Die Firma BestWater haftet nicht für Schäden, die durch einen bestimmungswidrigen Gebrauch oder falsche Bedienung sowie Installation verursacht werden.

Bewahren Sie die Gebrauchsanweisung sorgfältig auf, damit Sie diese auch in Zukunft zurate ziehen können. Sollten Sie die H&T2 verkaufen oder Dritten überlassen, so sorgen Sie dafür, dass die H&T2 komplett mit der Gebrauchsanweisung übergeben wird. Der neue Besitzer kann sich dann über die Arbeitsweise der H&T2 und die diesbezüglichen Hinweise informieren:

- Versuchen Sie keinesfalls, das MFS selbst zu reparieren. Reparaturen, die nicht vom Fachmann ausgeführt werden, können zu Wasserschäden oder Betriebsstörungen führen. Wenden Sie sich an unseren, für Sie zuständigen Vertriebspartner.

Technische Sicherheit

- Kontrollieren Sie das BestWater-System vor der Aufstellung auf äußere sichtbare Schäden. Ein beschädigtes BestWater-System sollte nicht aufgestellt und in Betrieb genommen werden.

- Defekte Bauteile dürfen nur gegen BestWater-Originalersatzteile ausgetauscht werden. Nur bei diesen Teilen gewährleistet BestWater, dass die Sicherheitsanforderungen vollumfänglich erfüllt werden.

- Durch unsachgemäße Eingriffe können unvorhersehbare Gefahren für den Benutzer entstehen, für die BestWater keine Haftung übernimmt. Reparaturen dürfen nur von Fachkräften durchgeführt werden, die von BestWater autorisiert wurden, ansonsten besteht bei nachfolgenden Schäden kein Garantieanspruch.

- Das BestWater-System ist nur unter Verwendung eines neuwertigen Schlauchsatzes an die Wasserversorgung anzuschließen. Alte Schlauchsätze dürfen nicht wiederverwendet werden.

- Nehmen Sie keine Veränderungen am BestWater-System vor, die nicht ausdrücklich von BestWater zugelassen sind.

Sachgemäßer Gebrauch

- Schützen Sie den H&T2-Testfilter vor Frost und Hitze. Schläuche können einfrieren, Systemteile können reißen oder platzen und die Zuverlässigkeit kann durch Temperaturen unter dem Gefrierpunkt oder bei erheblicher Hitze abnehmen.
- Schließen Sie den H&T2-Testfilter nicht an, wenn unter der Spüle ein Boiler angeschlossen ist
- Der H&T2-Testfilter darf ausschließlich nur an die Kaltwasserversorgung angeschlossen werden.
- Betreiben Sie den H&T2-Testfilter in regelmäßigen Abständen. Das bedeutet dass Sie den T&T2-Testfilter nie länger als ein bis zwei Wochen ohne Inbetriebnahme stehen lassen (die Membrane kann einen irreparablen Schaden erleiden).
- Unterbrechen Sie während Ihrer Abwesenheit die Wasserzufuhr und drehen Sie das entsprechende Wasserzulaufventil zu.
- Die Rückstoßkraft des ausfließenden Wassers beim Spülen kann den ungesicherten Schlauch bzw. falsch befestigten Schlauch aus dem Abfluss drücken!
- Den H&T2-Testfilter niemals mit lösemittelhaltigen Reinigungsmitteln (z.B. Waschbenzin) reinigen. Es können Gerätebauteile beschädigt werden und giftige Dämpfe entstehen.

Wichtiger Hinweis:

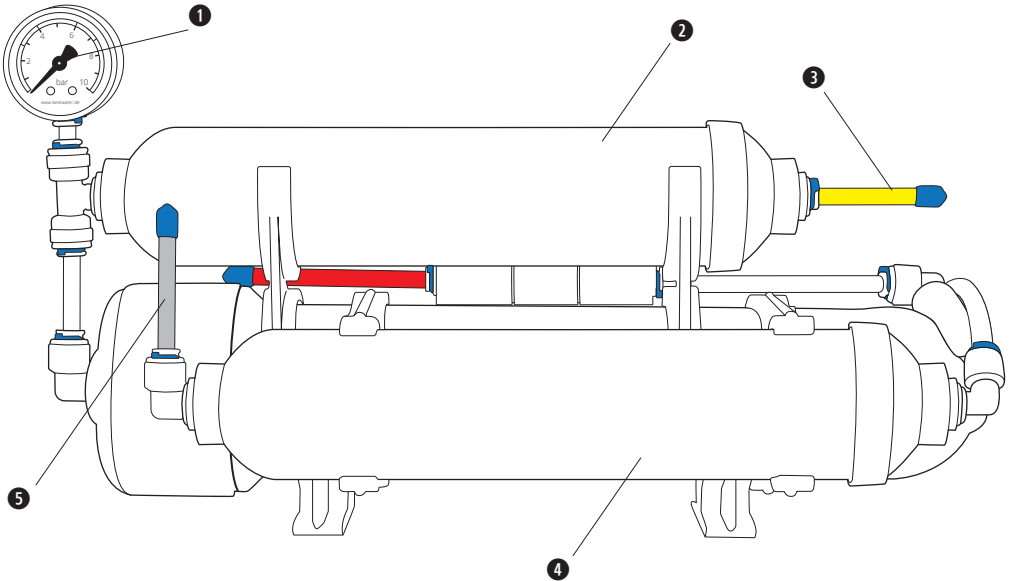
Spülen Sie vor jedem Gebrauch die Membrane gründlich durch (Testfilter für mind. 15 Minuten an die Kaltwasserleitung anschließen).

Zubehör

- Zubehörteile dürfen nur dann an- oder eingebaut werden, wenn sie ausdrücklich von der BestWater GmbH freigegeben sind. Wenn andere Teile an- oder eingebaut werden, gehen Ansprüche aus Garantie, Gewährleistung und/oder Produkthaftung verloren.

Die Fa. BestWater kann nicht für Schäden verantwortlich gemacht werden, die infolge der Nichtbeachtung der Sicherheitshinweise und Warnungen verursacht werden.

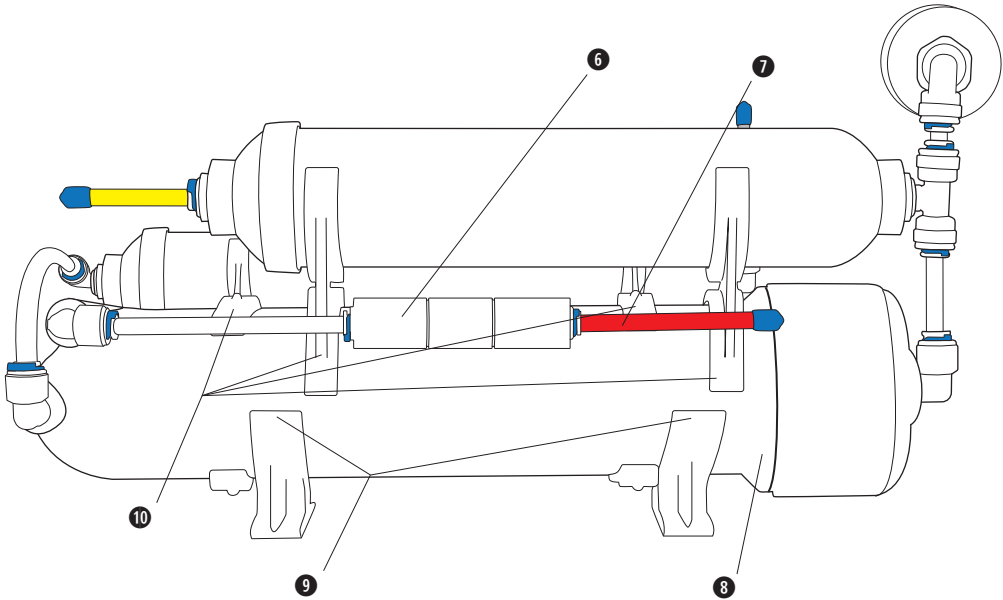
Ansicht vorne



Legende:

- | | |
|--|--|
| ① Manometer | ⑧ Membrane |
| ② Vorfilter | ⑨ Befestigungsschellen RO |
| ③ Schlauch 1/4" (GELB = Wasserzulauf) mit Verschlusskappen | ⑩ Befestigungsschelle NF - RO |
| ④ CE-Modul Nachfilter | ⑪ Dichtungsring |
| ⑤ Schlauch 1/4" (WEISS = Reinwasser) mit Verschlusskappen | ⑫ Übergangsstück M 22/M 24 |
| ⑥ Durchflussbegrenzer | ⑬ Dichtungsring |
| ⑦ Schlauch 1/4" (ROT = Abwasser) mit Verschlusskappen | ⑭ Anschlusskupplung für Wasserhahn mit M22-Innengewinde und 1/4"-Anschluss |

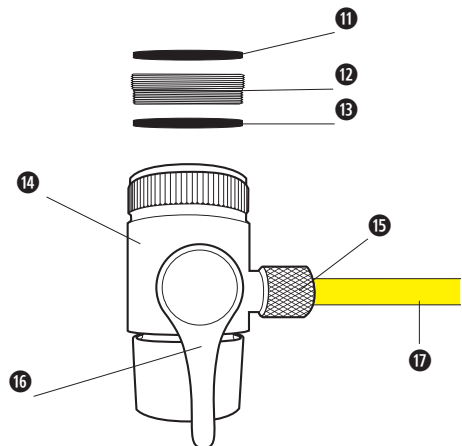
Ansicht hinten



15 Anschluss für 1/4"-Schlauch
(**GELB** = Wasserzulauf)

16 Wahlhebel, entweder Ausgang
des Wassers aus Perlator oder
Ausgang durch Schlauch **GELB**
(Zufuhr zum Filter)

17 Schlauch 1/4" (**GELB** = Wasser-
zulauf)

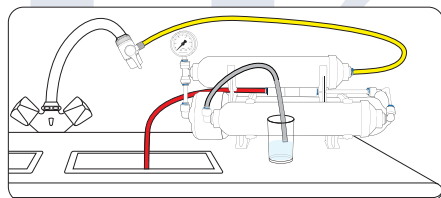


Lieferumfang:

- Membrane
- Vorfilter
- Energetisierungsfilter bzw. Crystal Energy Modul (je nach Modell)
- Manometer
- Zulaufschlauch mit der Anschlusskupplung und einem Anschlussadapter (Feingewinde M 22/ M 24)
- Abflussschlauch mit dem Durchflussbegrenzer
- Reinwasserschlauch

Erste Maßnahmen

Bestimmen Sie die Aufbaustelle des Wasserfiltersystems. Am besten eignet sich die Spüle. Dort haben Sie einen direkten Zugang zum Wasserhahn sowie zum Abfluss.



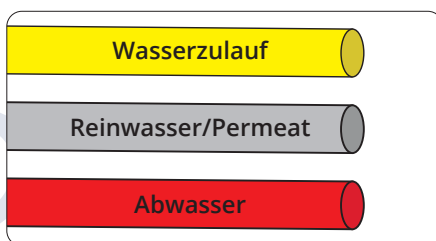
- Die Kunststoffschläuche sollten eine weiche Führung haben (Knickgefahr).
- Das Wasserfiltersystem sollte im aufgebauten Zustand gut bedien- und beobachtbar sein. Installieren Sie, wie auf den folgenden Seiten beschrieben, die notwendigen Anschlüsse in dieser Reihenfolge:
- Entfernen Sie die kurzen Schläuche mit den Verschlusskappen und heben Sie diese auf.
- Anschlusskupplung am Entnahmehahn als Wasserzufuhr
- Reinwasserschlauch
- Abflussschlauch

Werkzeug und Material

Für die Installation des Wasserfiltersystems benötigen Sie kein weiteres Material und Werkzeug, als die mitgelieferten Komponenten.

Farbcodierung der Schläuche

Die Kunststoffschläuche sind farblich an ihre Funktion gebunden.



Voraussetzungen an das Kaltwasser

- Ihr Testfilter bereitet Leitungswasser auf, das der Trinkwasserverordnung (TVO) entspricht. Eine bakteriologisch sichere Qualität wird garantiert bei:

Wassertemperatur	min. 4,4°C max. 40,5°C
Wasserdruck	min. 2,80 bar max. 7,0 bar
pH-Wert	6,5 bis 9,5
Eisengehalt	< 0,2 mg/l
Salzgehalt	< 2000 ppm

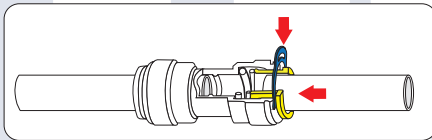
Sollte das Wasser, was Sie aufbereiten möchten, einen dieser Werte überschreiten, kontaktieren Sie vor dem Anschluss Ihren Fachhändler.

Die Schnellkupplungen

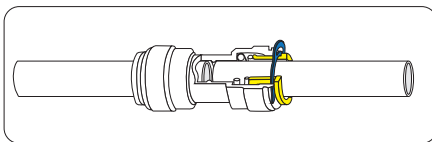
Um die H&T2 korrekt an Ihre Wasserversorgung anschließen und wieder lösen zu können, müssen Sie die Schläuche in die jeweiligen Schnellkupplungen an der Seite des Systems einsetzen bzw. wieder herausnehmen.

Nehmen Sie dazu die nachfolgenden Abbildungen mit den Erklärungen zu Hilfe.

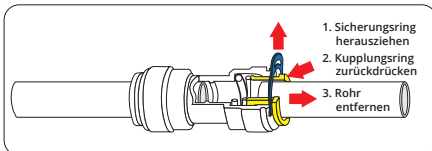
- Stecken Sie den Schlauch bis zum Anschlag in die Verbindung hinein, bis Sie einen Widerstand spüren (ca. 1,5 cm).



- Der Schnellkupplung wird den Schlauch festhalten, sodass dieser nicht ohne Weiteres herausgezogen werden kann.



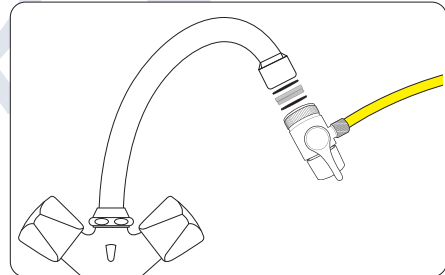
- Um den Schlauch aus der Schnellkupplung zu lösen, müssen Sie den Kupplungsring in Richtung Stirnfläche des Steckverbinders drücken, den Ring festhalten und den Schlauch herausziehen. Der Schnellverschluss kann immer wieder verwendet werden.



Wenn die Kunststoffschläuche nicht ordnungsgemäß in den Schnellkupplungen installiert sind, kann Wasser aus dem BestWater-System austreten.

Anschluss der Kaltwasserversorgung

Der Testfilter lässt sich problemlos an alle herkömmlichen Wasserarmaturen anschließen, indem man die Anschlusskupplung direkt an den Wasserhahn schraubt. Ist eine Wasserarmatur mit einem Innengewinde vorhanden, so verwenden Sie für den Anschluss den mitgelieferten Adapter mit der zusätzlichen Gummidichtung (beides im Lieferumfang vorhanden).



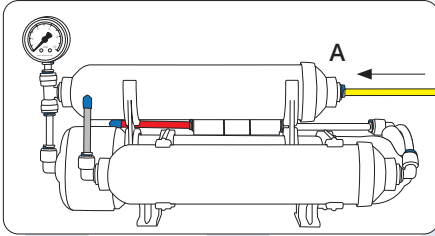
- Verbinden Sie die hergestellten Anschlüsse mit dem Wasserfiltersystem und nehmen Sie dann das Wasserfiltersystem in Betrieb

Wichtiger Hinweis:

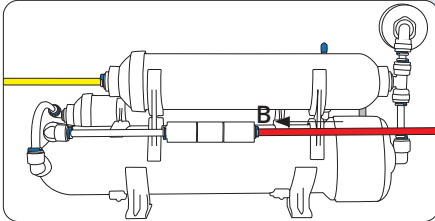
Um das Austrocknen der Membrane zu verhindern, sind die Wasserein- und -ausgänge nach jedem Gebrauch erneut durch die mitgelieferten Schläuche zu verblenden.

Aufstellen und Anschließen

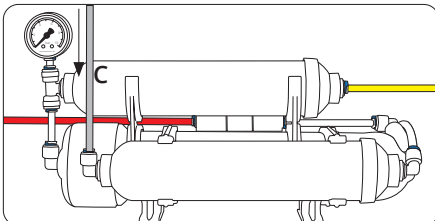
Befestigen Sie den Zulaufschlauch mit der Anschlusskupplung am Vorfilter (Punkt A **GELBER** Schlauch), indem Sie den Kunststoffschlauch in das Verbindungsstück bis zum Einrasten hineinstecken (ca. 1,5 cm).



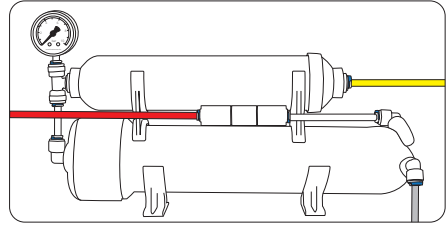
- Befestigen Sie den **ROTEN** Schlauch (Abflussschlauch) am Durchflussbegrenzer (Punkt B),



- Befestigen Sie den **WEIßEN** Schlauch (Variante mit CE Modul) am Energetisierungsfilter (Punkt C).



- Befestigen Sie den **WEIßEN** Schlauch an der Membrane (Punkt D). (Variante ohne CE-Modul).



Wichtiger Hinweis:

Der Testfilter wird kein Reinwasser liefern, wenn die Schläuche falsch oder an falschen Punkten angeschlossen wurden. Bitte beachten Sie diese Anleitung sehr genau!

Erstinbetriebnahme

- Stecken Sie den **ROTEN** Schlauch in das Trapsrohr/ den Abfluss in der Spüle und achten Sie auf einen festen Sitz.
- Lassen Sie kaltes Wasser durch den Testfilter fließen (30 min. bis zu 2 Std.). Desinfektionsmittel, lose Produktionsrückstände und/oder Glukosefilm aus der Membrane müssen entfernt werden.

Wartung/Vorfilterwechsel

Der Vorfilterwechsel ist eine Maßnahme, die vor allem zum Schutz der Membrane durchgeführt werden muss. Zwei Faktoren spielen hier eine wichtige Rolle.

Zum einen darf es unter keinen Umständen dazu kommen, dass der Verschmutzungsgrad des Vorfilters den Wasserdurchfluss verhindert und/oder den Wasserdruck mindert.

Zum anderen muss man bedenken, dass die Aufnahmekapazität des Aktivkohlevorfilters begrenzt ist. Wenn der Aktivkohlevorfilter keine Verunreinigungen mehr aufnehmen kann, fließt das Wasser ungefiltert in das Membrangehäuse hinein. Beides hat zur Folge, dass die Membrane einer enormen Belastung ausgesetzt wird. Die Ablagerungen setzen sich zwischen den vielen feinen Membranschichten an und „versteinern“. Die Membrane hat dadurch eine wesentlich kürzere Lebenserwartung. Anders ausgedrückt: Die Funktion der Membrane wird wirkungslos.

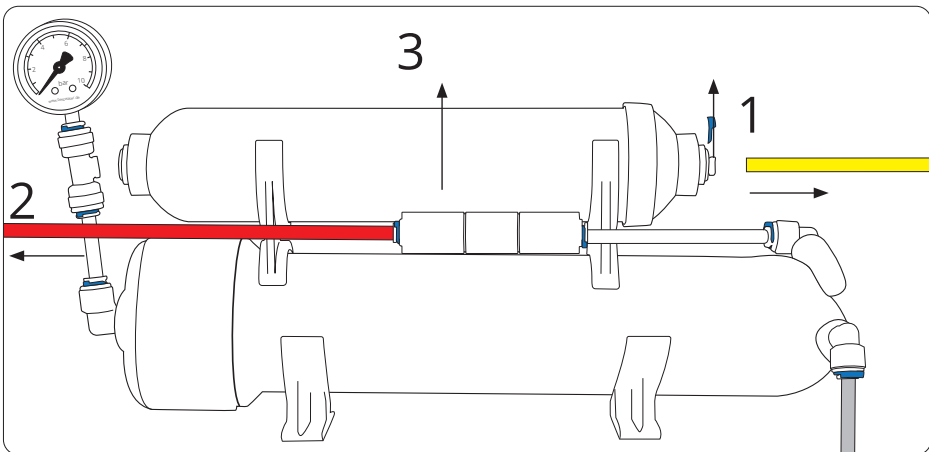
Um dies zu verhindern, empfiehlt BestWater den Vorfilterwechsel in den festgelegten Zeitabständen durchzuführen (siehe Garantie).

Um den Vorfilter zu wechseln, nehmen Sie die S.6-7 zur Hilfe und gehen Sie wie folgt vor:

1. Ziehen Sie den Zulaufschlauch aus dem Verbindungsstück heraus.
2. Trennen Sie den Vorfilter vom Filtersystem.
3. Lösen Sie den Vorfilter aus der Halterung.

Ersetzen Sie den verbrauchten Vorfilter, indem Sie die Schritte 1 bis 3 in umgekehrter Reihenfolge mit einem neuen Filter durchführen (Fließrichtung beachten).

Der Energetisierungsfilterwechsel ist auf ähnliche Weise wie oben, beim Vorfilterwechsel beschrieben worden, durchzuführen. Achten Sie dabei auf die Wasserfließrichtung (siehe Hinweise auf dem Aufkleber).



Membrane

Die Membrane ist der Hauptteil des Testfilters, in dem der eigentliche Wasserfilterungsprozess stattfindet. Hier wird das vorgefilterte Wasser „getrennt“ und entweder zum Speichern geleitet (Reinwasser) oder in den Abfluss abgeführt (ungereinigtes Wasser).

Damit die Membrane lange funktioniert und das Wasser aufbereitet, ist es notwendig, die Membrane regelmäßig zu reinigen.

Die Membrane muss gereinigt/gespült werden bei:

- Erstinbetriebnahme
- Filterwechsel
- geringer Wasserentnahme und
- längeren Pausen in der Wasserentnahme (ca. 1-2 Wochen).

Die Membrane befindet sich im geschlossenen Gehäuse, das nur von Ihrem Fachhändler geöffnet werden darf.

Die vakuumverpackte Membrane ist mit einer biologischen Lösung desinfiziert. Sie wird bei Ihrem Fachhändler unter Berücksichtigung der Sicherheitsmaßnahmen in das Membrangehäuse hineingesetzt und verschlossen.

H&T2

Höhe x Breite x Tiefe	180 x 350 x 140 mm
Gewicht (ohne CE-Modul)	ca. 1,1 kg
Gewicht (mit CE-Modul)	ca. 1,5 kg
Wasserfließdruck minimal	2,8 bar*
Wasserfließdruck maximal	7,0 bar*
Wasserproduktion in 24 Stunden	bis ca. 180 l
Wasseranschluss	am Wasserhahn

*** Der Wasserfließdruck muss mindestens 2,8 bar betragen und darf 7,0 bar Überdruck nicht übersteigen. Ist er höher als 7,0 bar Überdruck, muss ein Druckregelventil eingebaut werden.**

**** Die Verbrauchsdaten können je nach Wasserdruck, Wasserhärte, Wasser-einlauftemperatur sowie Raumtemperatur von den angegebenen Werten abweichen.**

Anforderungen an das Leitungswasser

Wasserfließdruck minimal	2,8 bar*
Wasserfließdruck maximal	7,0 bar*
Wassertemperatur	4,4 °C - 40,5 °C*
pH-Wert	6,5 bis 9,5
Eisengehalt	< 0,2 mg/l*
Salzgehalt	< 2.000 ppm*

Werden die angegebenen Werte bzw. Toleranzen überschritten oder unterschritten, kann dies zu einer Beschädigung des BestWater-Systems führen.

Ein Verlust der Garantie ist nicht auszuschließen.

Ersatzteile für H&T2

Bezeichnung	Art. Nr.
Kunststoffschlauch 1/4" weiß, je lfd. m	101018
Kunststoffschlauch 1/4" gelb, je lfd. m	706029
Kunststoffschlauch 1/4" rot, je lfd. m	706028
Befestigungsschelle NF-R.O	101027
Befestigungsschelle R.O	101028
Sicherheitsring 1/4" blau	101086
H&T 2 Anschlusskupplung inkl. Anschlussadapter M22/M24	104003
Druckmanometer 40mm 0 -10 bar für HT-2	104005
Verschlußkappen 1/4" (4 Stück) für Schlauchabschluss blau	104006
Steckstutzen SST 141401 1/4" Schlauch x 1/4" Stutzen (T-Form)	108030
BestWater-Kunststofftasche für H&T 2 AE 50-75 GPD ohne CE	706463
BestWater-Kunststofftasche für H&T 2 AE 50-75 GPD mit CE	706464
Steckverbinder Winkel 1/4" mit IG 1/8" für Manometer 40mm	706476

Ersatzfilter für H&T2

Bezeichnung	Art. Nr.
Aktivkohle-Vorfilter für H&T 2	104001.1
Aqua-Lith Crystal Energy-Nachfilter	101053.1
Austauschset 1 x Membrane 75 GPD inkl. Gehäuse+Zubehör	706074

Zubehör

Bezeichnung	Art. Nr.
H&T 2 Nachrüstungssatz CE	104007
Anschlusset, Adapterset für Reiseanlage H&T 2	706214

24 MONATE GEWÄHRLEISTUNG

Ihre „Vor-Ort-GARANTIE“* ist ab Kaufdatum 24 Monate gültig.

Wenn es sich herausstellen sollte, dass irgendein Teil des gekauften Testfilters fehler- bzw. mangelhaft hergestellt wurde, ausgenommen die austauschbare Vorfiltereinheit und Energetisierungsfilter (Crystal Energy), benachrichtigen Sie bitte Ihren Fachhändler. Das beschädigte Teil wird überprüft und der Fehler beseitigt. Falls der Fehler während der Garantiezeit entstanden sein sollte, wobei der Anwender den Fehler nicht verursacht haben darf, trägt der Anwender keine Kosten.

BEDINGUNGEN

Diese Gewährleistung verfällt, wenn die Fehler durch unkorrekte Inbetriebnahme, Missbrauch, falsche Verwendung oder Instandhaltung, Nachlässigkeit, Veränderung der Konstruktion, Unfälle, Katastrophen, Feuer, Hochwasser, Frost und Wirkung von unkontrollierbaren Kräften entstanden sind.

Die Gewährleistung verfällt auch, wenn eine der folgenden Bedingungen nicht eingehalten wurde:

- Der Testfilter muss an die Kaltwasserversorgung angeschlossen werden.
- Der Wasserdruck muss zwischen 2,8 und 7,0 bar liegen.
- Die Wassertemperatur darf 40,5°C nicht überschreiten.
- Der pH-Wert muss höher als 6,5 aber niedriger als 9,5 liegen.
- Die Wasserbelastung mit Eisen darf maximal 0,2 mg/l betragen.
- Die Menge der gelösten Substanzen (Salze) darf 2000 ppm nicht überschreiten.

FILTERWECHSEL:

Die 24 Monate Gewährleistung gilt für Testfilter bei regelmäßigem Vorfilterwechsel. Der Vorfilter muss je nach individueller Benutzungsintensität und Grad der Verschmutzung ausgetauscht werden, mindestens jedoch alle sechs Monate.

Der Vorfilterwechsel hängt im Wesentlichen von der örtlichen Wasserverschmutzung ab und sollte je nach Bedarf in noch kürzeren Zeitabständen stattfinden.

WEITERE BEDINGUNGEN:

Wenn sich BestWater zu einem Umtausch entschließt, kann die Firma den Testfilter bzw. schadhafte Teile gegen bereits reparierte austauschen. Teile, die zur Reparatur verwendet werden, stehen für die restliche Zeit weiterhin unter Garantie. Diese Garantie ist nicht übertragbar.

* Garantieleistungen werden ausschließlich bei Ihrem Fachhändler durchgeführt (der Transport erfolgt auf Kosten des Kunden).

** Der Sedimentvorfilterwechsel im ersten Vorfiltergehäuse hängt im Wesentlichen von der örtlichen Wasserverschmutzung ab und sollte bei Bedarf in noch kürzeren Zeitabständen stattfinden.

*** Bei einem Garantiefall wird kein Ersatzgerät zur Verfügung gestellt.

BestWaterTM

...mehr als nur Wasser

BestWater GmbH

Hermann-Löns-Straße 17

DE-14547 Beelitz

Tel.: +49 (0) 33204/62 86 0

Fax: +49 (0) 33204/62 86 11

info@BestWater.de

www.BestWater.de