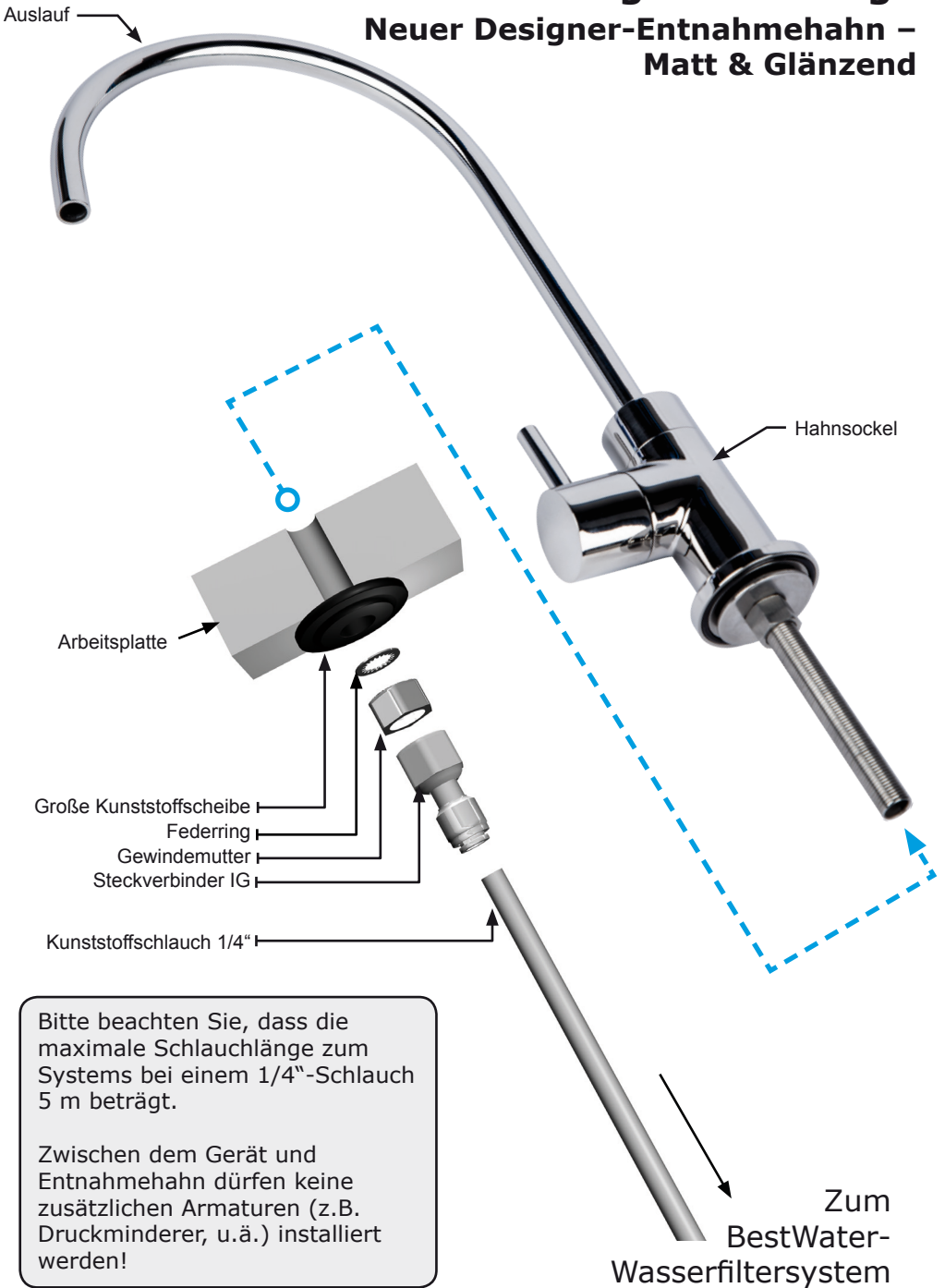


Aktualisierung der Montage

Neuer Designer-Entnahmehahn – Matt & Glänzend

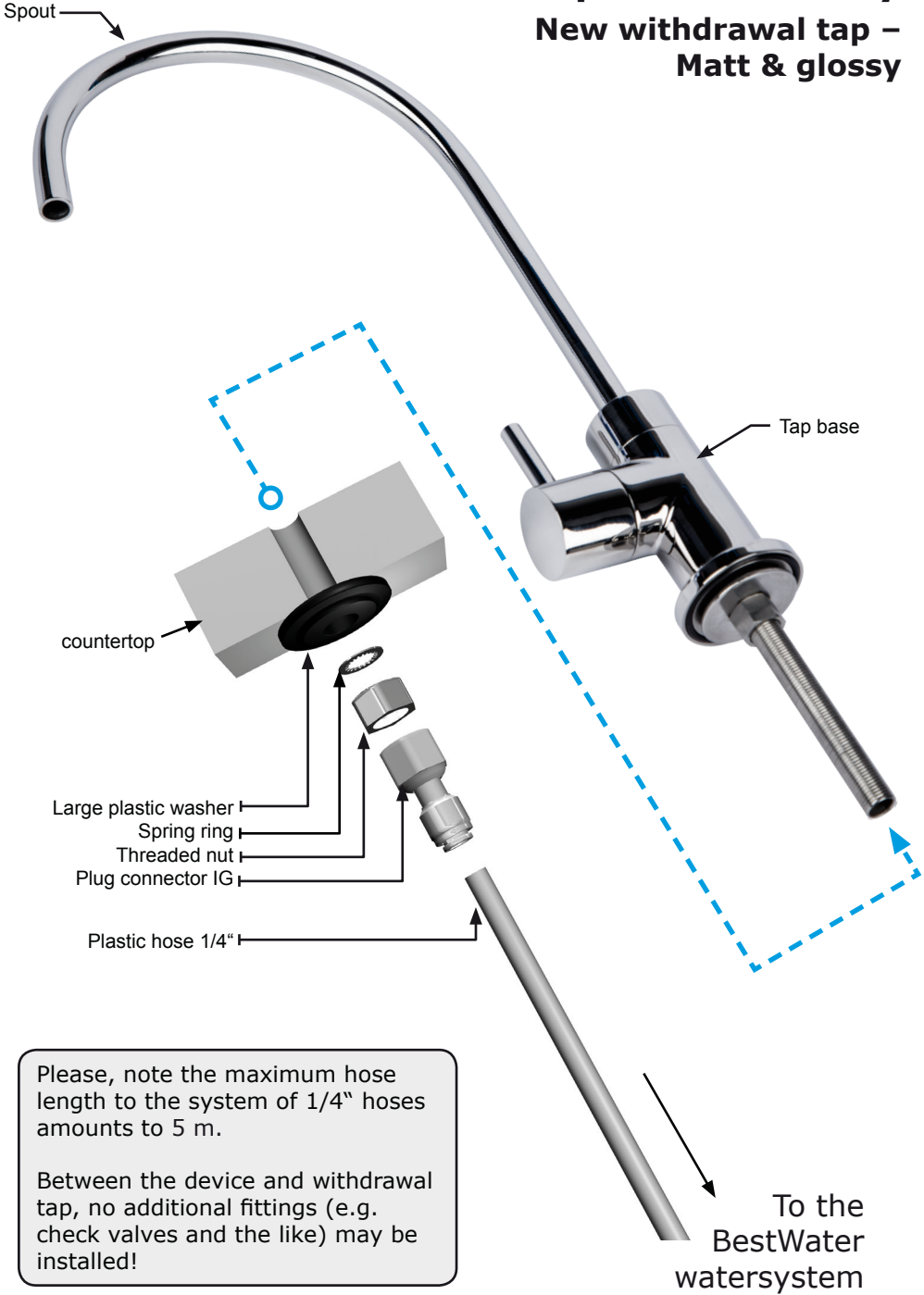


Bitte beachten Sie, dass die maximale Schlauchlänge zum Systems bei einem 1/4"-Schlauch 5 m beträgt.

Zwischen dem Gerät und Entnahmehahn dürfen keine zusätzlichen Armaturen (z.B. Druckminderer, u.ä.) installiert werden!

Update assembly

New withdrawal tap – Matt & glossy



Please, note the maximum hose length to the system of 1/4" hoses amounts to 5 m.

Between the device and withdrawal tap, no additional fittings (e.g. check valves and the like) may be installed!