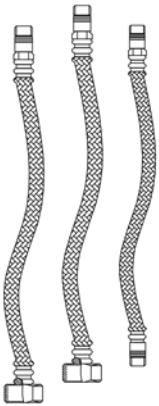
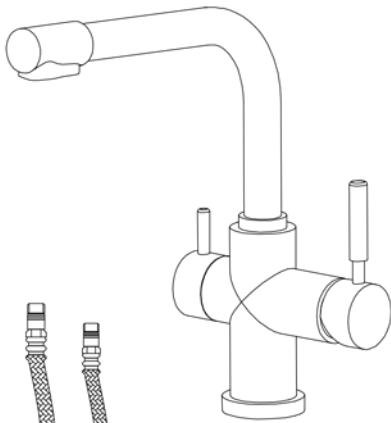


Aufbauanleitung für den Drei-Wege-Wasserhahn

Vor dem Einbau

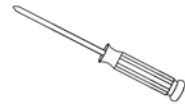
Bitte prüfen Sie vor dem Einbau, ob alle unten abgebildeten Teile vorhanden sind.



Benötigtes Werkzeug



Schraubenschlüssel
(verstellbar)



Kreuzschlitz-
Schraubendreher



Perlator-Spanner
Ø 21,5mm (mitgeliefert)



Perlator-Spanner
Ø 16,5mm (mitgeliefert)

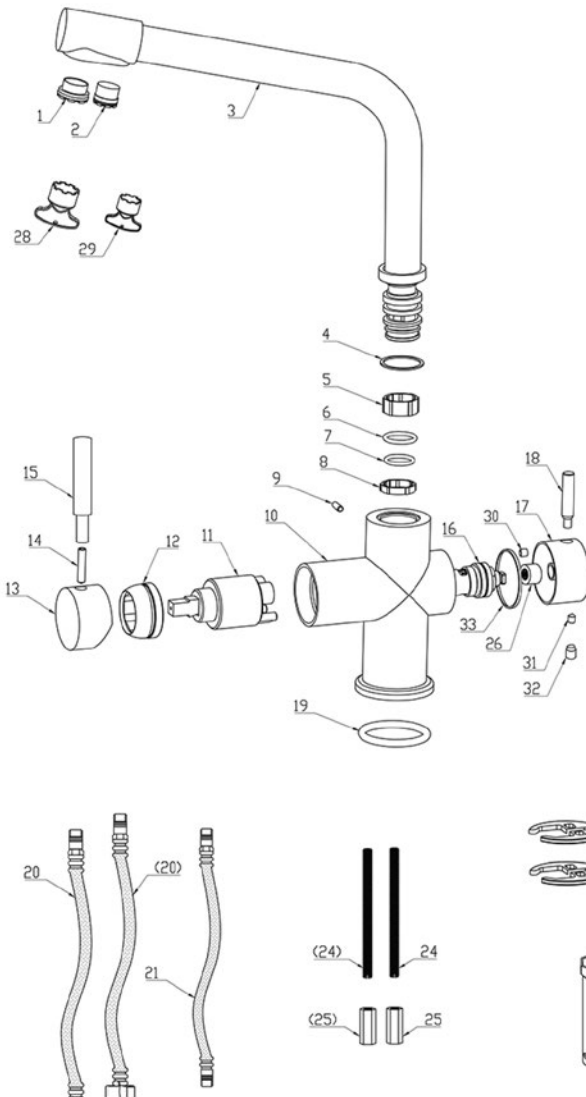


Sechskantschlüssel

BestWaterTM
...mehr als nur Wasser

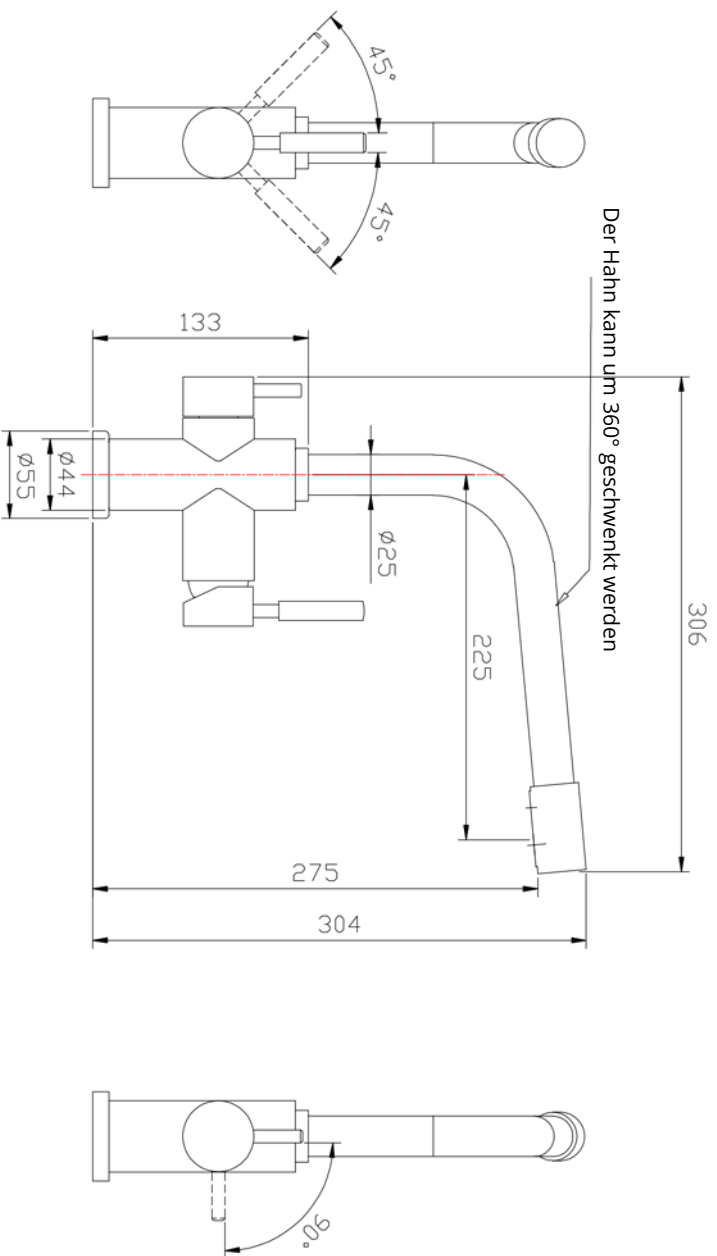
Ersatzteile

Bitte bewahren Sie diese Anleitung auf um Ersatzteile bestellen zu können!



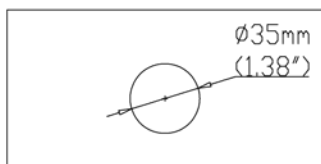
- | NR. | Name |
|-----|--|
| 1 | Perlator (NP-JR22) |
| 2 | Perlator (NP-TT16) |
| 3 | Wasserhahnrohr |
| 4 | Dichtungsring |
| 5 | Dichtungsmanschette |
| 6 | Dichtungsring |
| 7 | Dichtungsring |
| 8 | Dichtungsmanschette |
| 9 | Schraube |
| 10 | Armaturenkörper |
| 11 | Kartusche |
| 12 | Kartuschenhalter |
| 13 | Griffkörper |
| 14 | Schraube |
| 15 | Griff |
| 16 | Kartusche |
| 17 | Griffkörper |
| 18 | Griff |
| 19 | Dichtungsring |
| 20 | Flexibler Schlauch |
| 21 | Flexibler Schlauch für das Trinkwasser |
| 22 | Gummidichtung |
| 23 | Befestigungsklammer |
| 24 | Fixierschraube |
| 25 | Feststellmutter |
| 26 | Zahnhülse |
| 27 | Hexagon Schlüssel |
| 28 | Perlatorschlüssel groß |
| 29 | Perlatorschlüssel klein |
| 30 | Schraube |
| 31 | Schraube |
| 32 | Stopfen |
| 33 | Gleitring |

Konstruktionszeichnung (bemaßt)

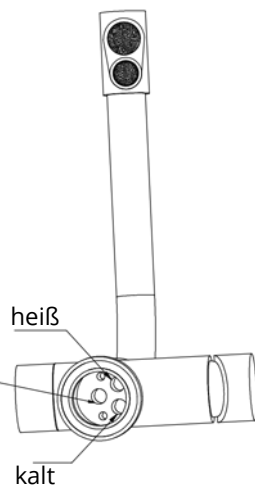


Installationsanleitung

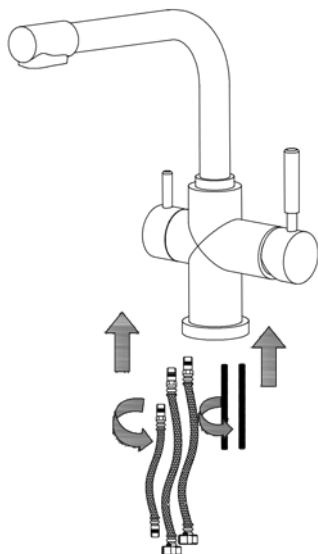
Schritt 1



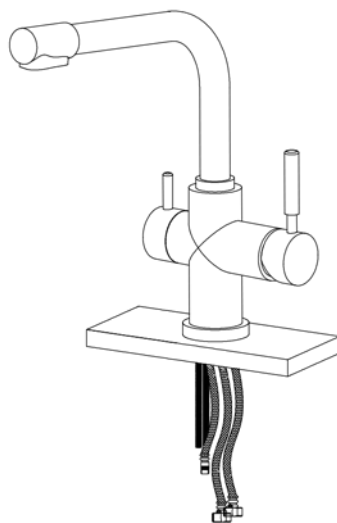
Flexibler
schlauch für das
Trinkwasser



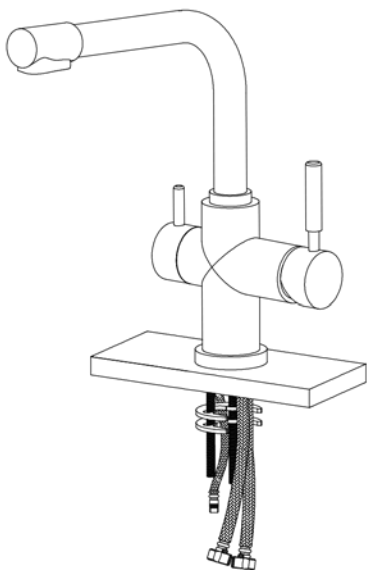
Schritt 2



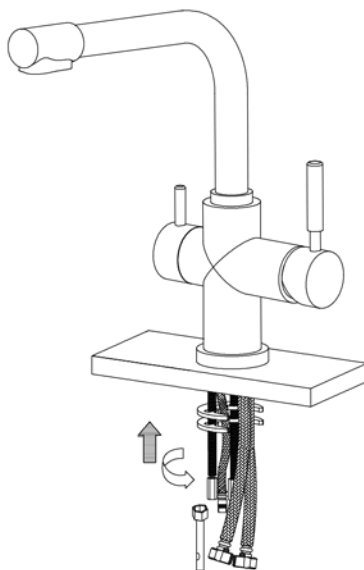
Schritt 3



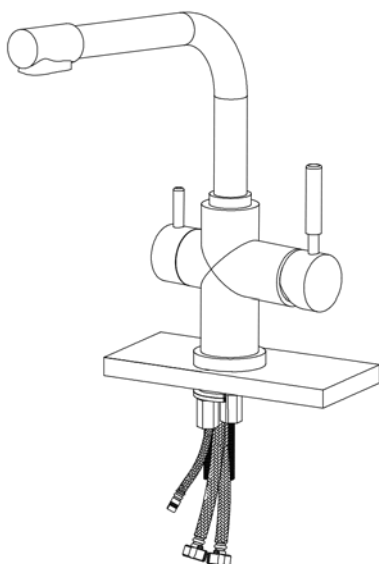
Schritt 4



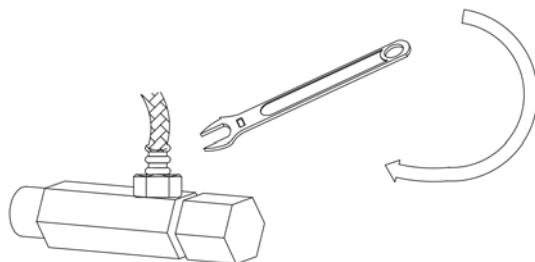
Schritt 5



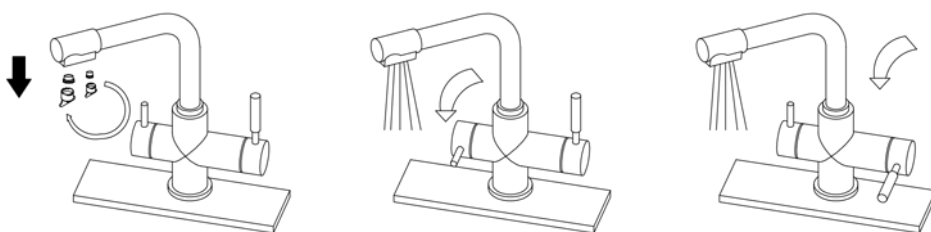
Schritt 6



Schritt 7



Schritt 8



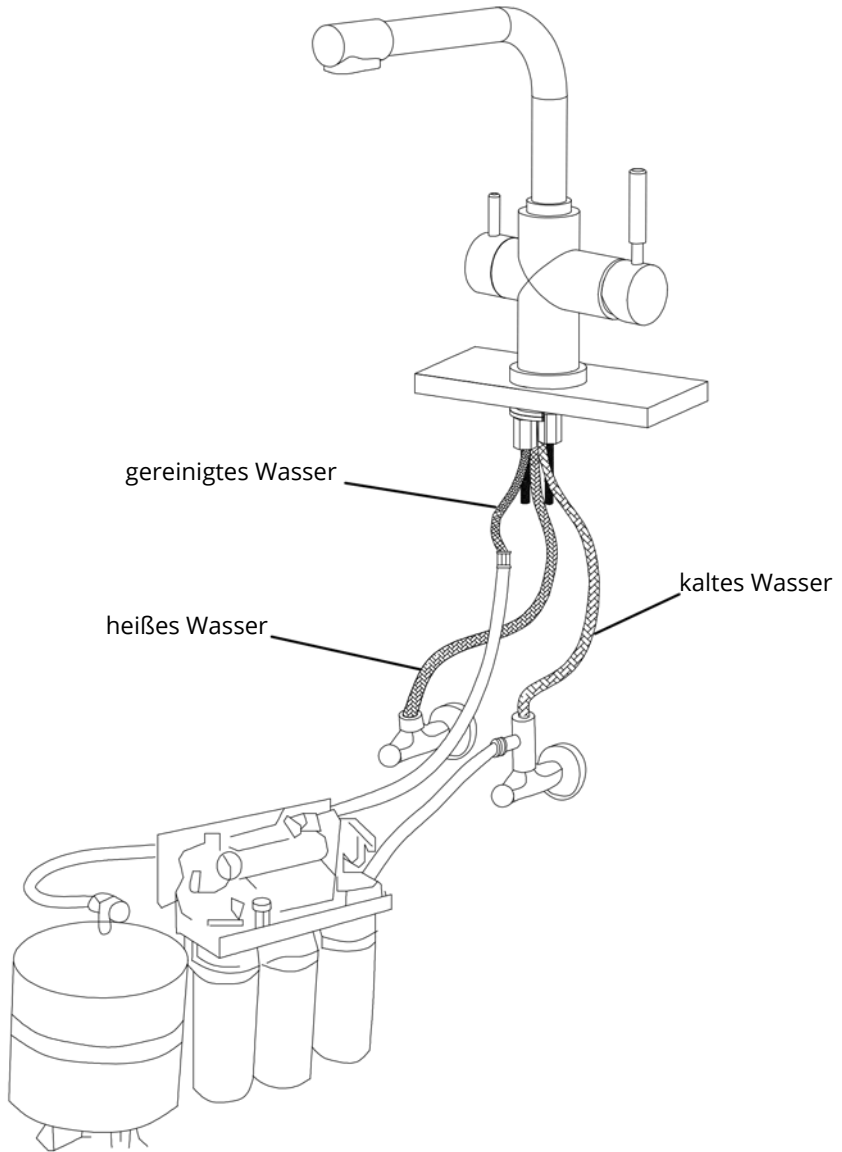
Achtung:

Bitte entfernen Sie Sand, Dreck und anderes von dem Wasserhahn vor dem Zusammenbau, um eine Verstopfung des Hahns und einer Beeinträchtigung der Wasserdurchlaufrate zu vermeiden.

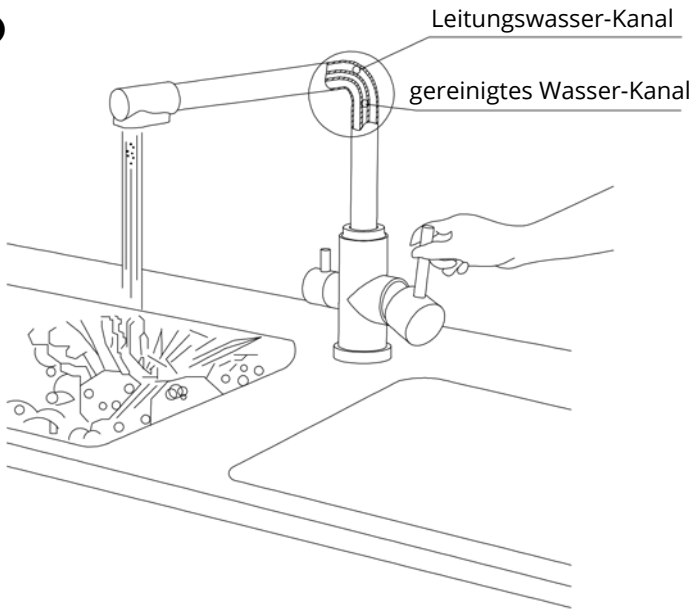
Bitte nutzen Sie die mitgelieferten Spezialwerkzeuge um die Perlatoren zu demontieren.

Reinigen Sie sie unter fließendem Wasser falls sie verstopft sein sollten.

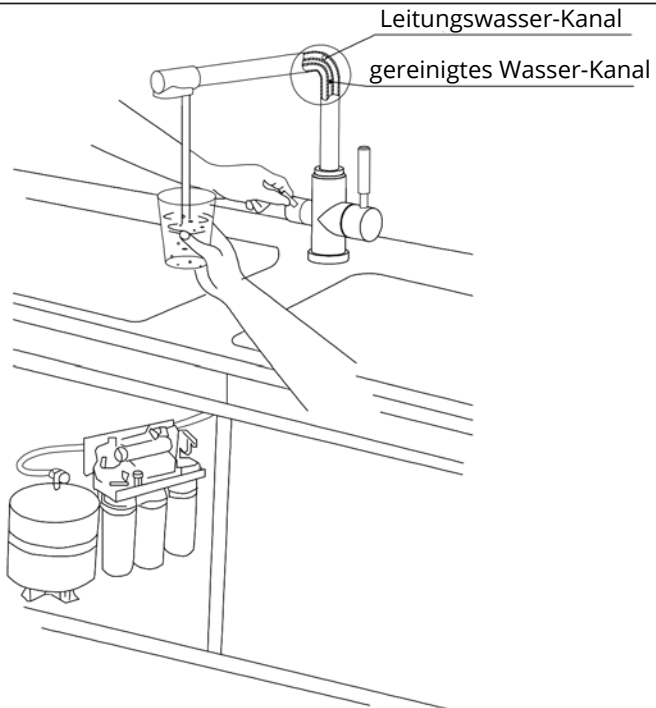
Schritt 9



Schritt 10



Schritt 11



Instandhaltung des Wasserhahn

1. Es sollte vermieden werden, den Hahn gegen irgendetwas hartes zu stoßen. Um die Oberfläche sauber zu halten wird geraten, Kleber, Zement oder andere ätzende Substanzen von der Oberfläche fern zu halten.
2. Bitte drehen sie den Griff am Hahn nur leicht, ihn schnell zu drehen wird nicht empfohlen.
3. Wenn das Wasser nicht perlend aus dem Hahn läuft, reinigen Sie bitte den Perlator.
4. Um die Oberfläche des Wasserhahns sauber zu halten, befolgen Sie die folgenden Schritte:
 - a) Geben sie ein wenig Zahnpasta auf die Oberfläche des Wasserhahns und reinigen Sie ihn vorsichtig mit einer weichen Bürste.
 - b) Reinigen Sie die Oberfläche so lange mit Wasser bis sich keine Bläschen mehr bilden.
 - c) Nutzen Sie ein Handtuch aus Baumwolle um die Oberfläche des Wasserhahns zu trocknen.
 - d) Polieren Sie die Oberfläche des Wasserhahns mit einer Orangenschale, dadurch kann die Oberfläche wieder zu neuem Glanz gebracht werden.
5. Achtung: Es können keine weiteren Schläuche an den Kopf des Wasserhahns angeschraubt werden. Dafür müsste der Anschluss erweitert werden, um Schaden nach längerer Benutzung zu vermeiden.

WARRANTY CARD

(Please Safekeeping)

Warranty unit seal

Item No.				
Purchasing date				
Customer Information	Name		Phone No.	
	Address			
Warranty Unit	Name		Phone No.	
	Address			

Guarantee regulation :

1. Cartridge warranty 8years. O-ring warranty 1year. Main body water-tight warranty 30years
Hose warranty 8years .

2. Broken products can be service free under guarantee period .(Except nature disaster and human causes of vandalism.)

3. Under Guarantee period, product happens following situations, no free service

A. Using product , not follow the instruction

B.Lost Guarantee card, information on the guarantee cards no clear , no official seal

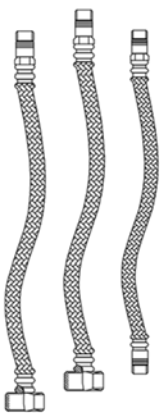
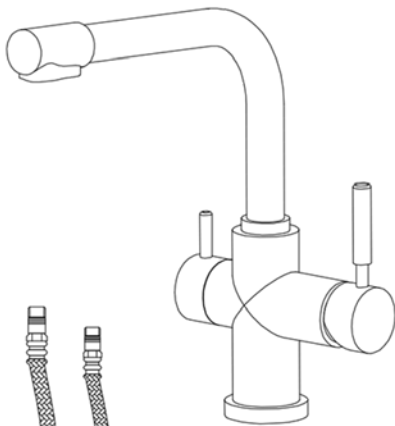
4.Record of repairs

	Repair Date	FailureCondition	Parts Replacement	Serviceman	User Signature
One					
Two					
Three					
Four					

Installation Instruction For Three Flow Kitchen Faucet

Before Your Installation

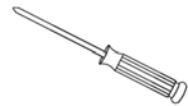
Check to make sure you have the following parts indicated below:



Tools You Will Need



Adjustable wrench



Phillips screwdriver



spanner for aerator
Ø21.5mm (supplied)



spanner for aerator
Ø16.5mm (supplied)

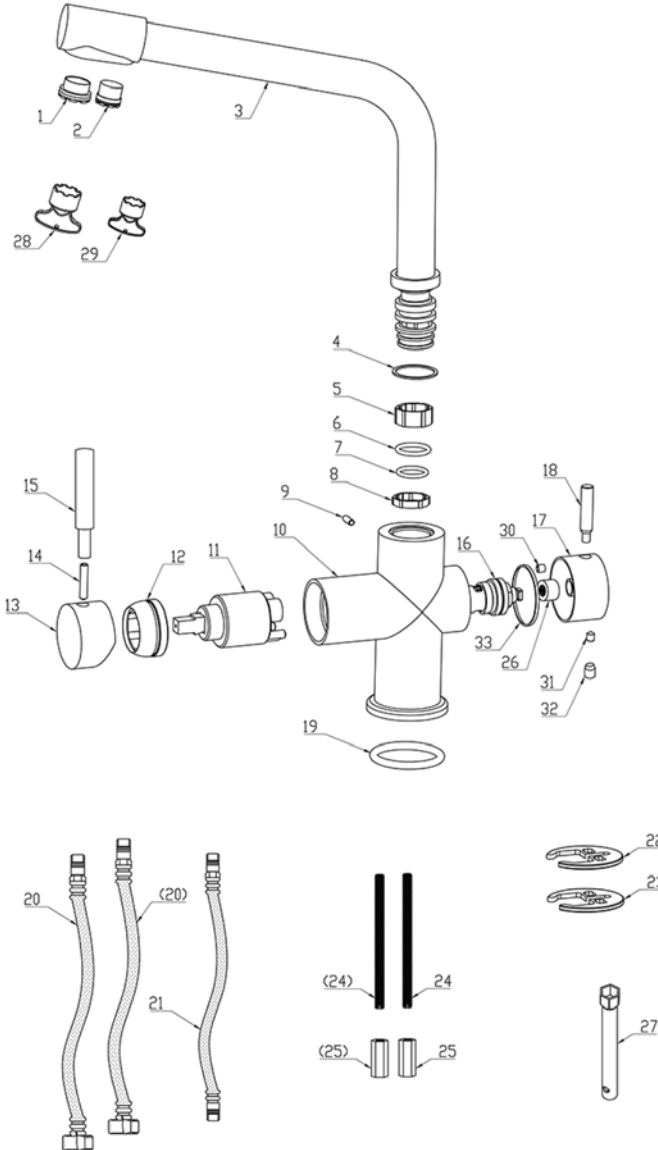


Hexagon wrench

BestWaterTM
...mehr als nur Wasser

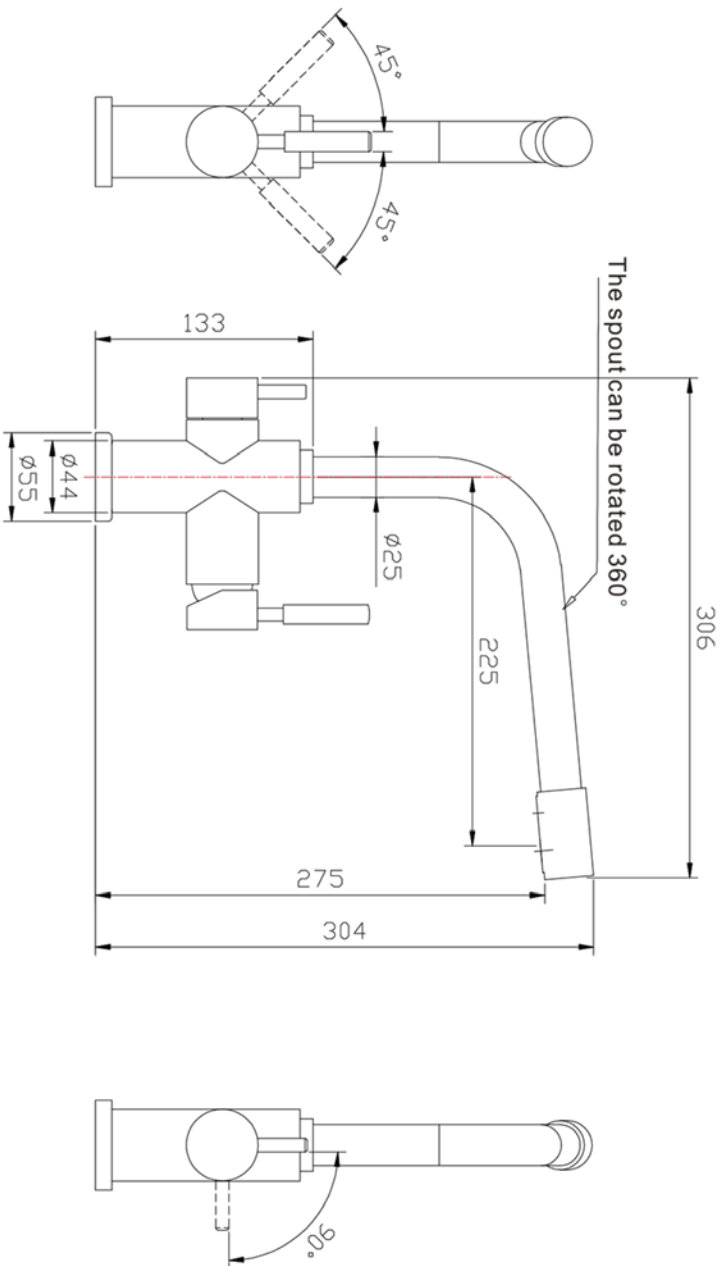
Replacement Parts

Keep this manual for ordering replacement parts

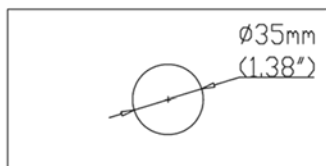


NO.	Name
1	Aerator
2	Aerator
3	Spout
4	Anti-friction Ring
5	Anti-friction Collar
6	O-ring
7	O-ring
8	Anti-friction Collar
9	Screw
10	Faucet Body
11	Cartridge
12	Cartridge-holder
13	Handle Body
14	Screw
15	Handle Lever
16	Cartridge
17	Handle Body
18	Handle Lever
19	O-ring
20	Flexible ose
21	Flexible Hose For Drinkwater
22	Ubber Gasket
23	U-clamp Fixation
24	Lock Screw
25	Lock Nut
26	Tooth Sleeve
27	Hexagonal Socket Wrench
28	Aerator Tool
29	Aerator Tool
30	Screw
31	Screw
32	Plug
33	Anti-friction Ring

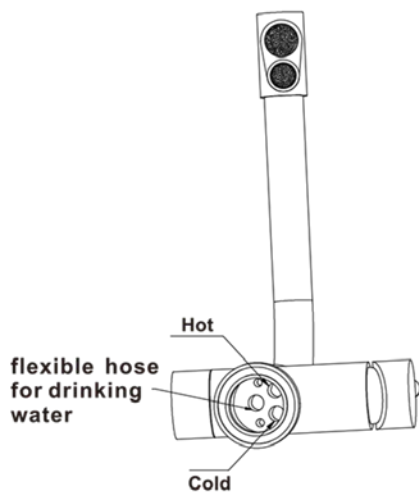
Product Dimension Drawing



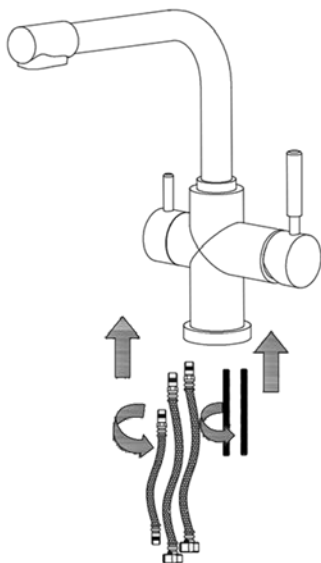
Faucet Installation Procedures



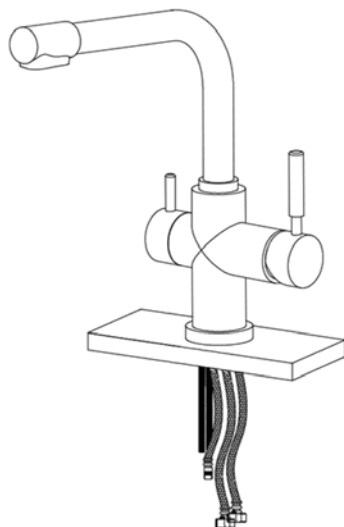
Step ①



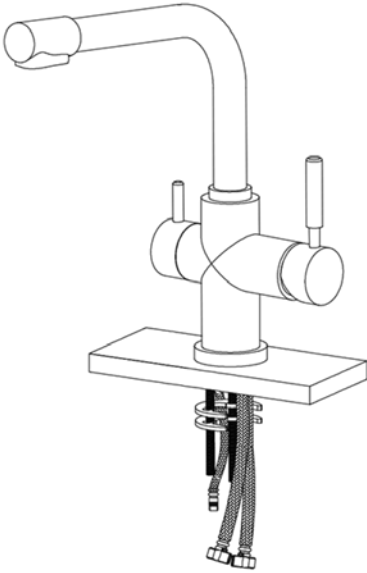
Step ②



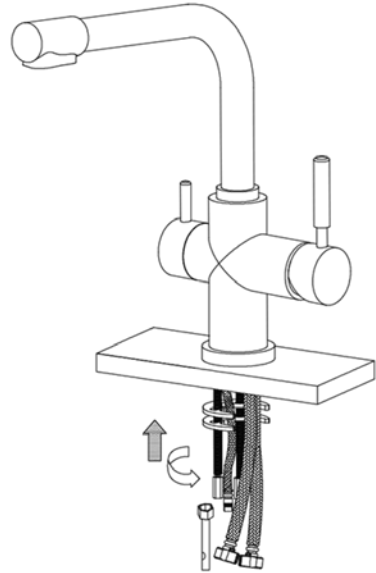
Step ③



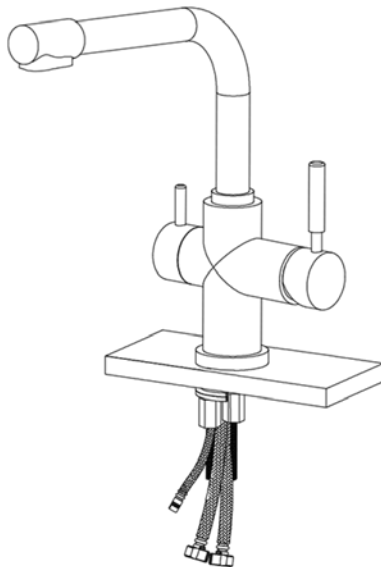
Step ④



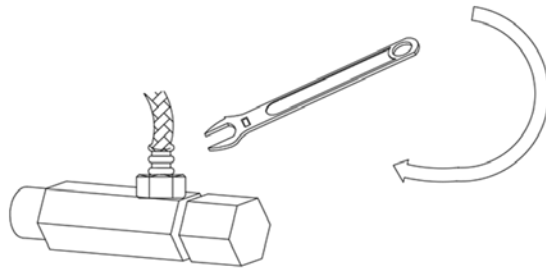
Step ⑤



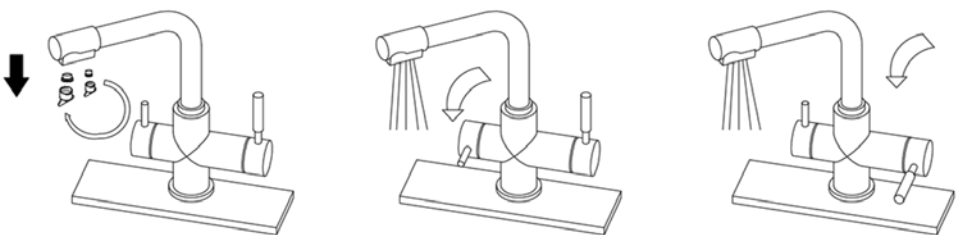
Step ⑥



Step ⑦



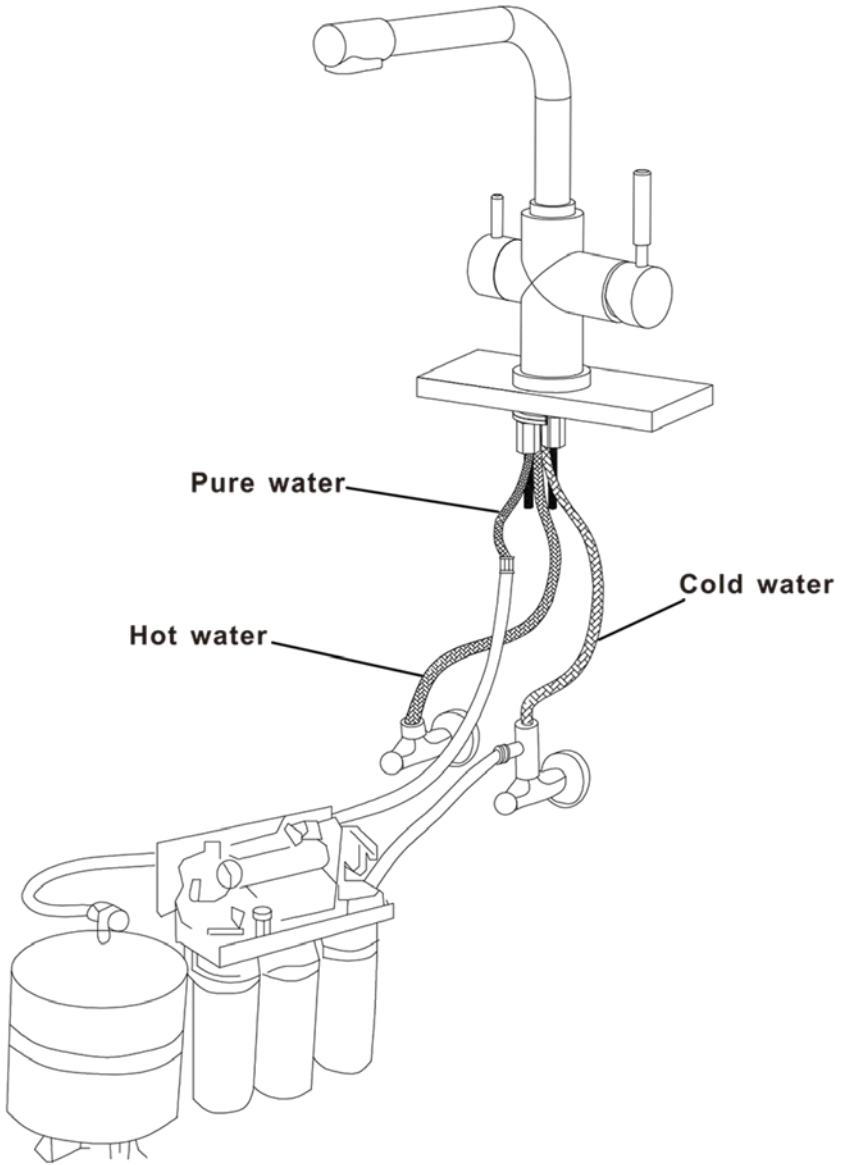
Step ⑧



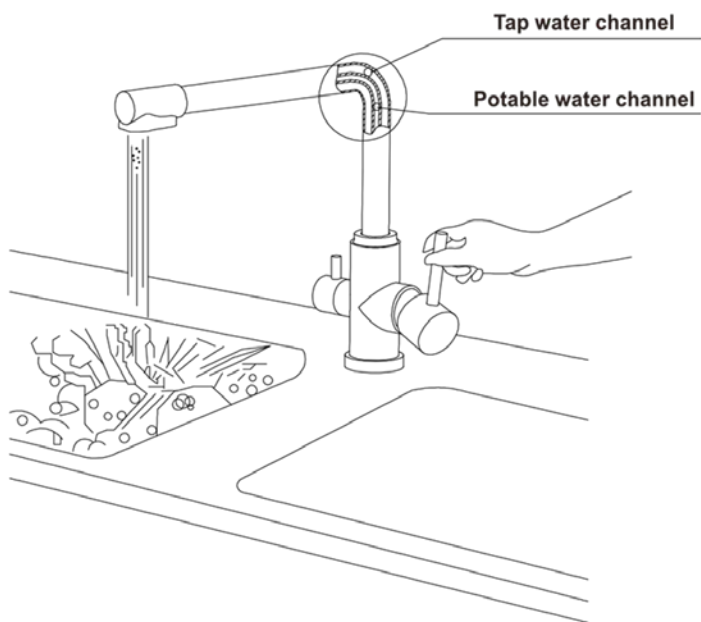
Notice:

Please removing all of the sand, silt and other things from the water hose before assembling, to avoid blocking the faucet and affecting water flow-rate. Please use the special tools to disassemble the aerators and clean them with current clean water in the case they are blocked.

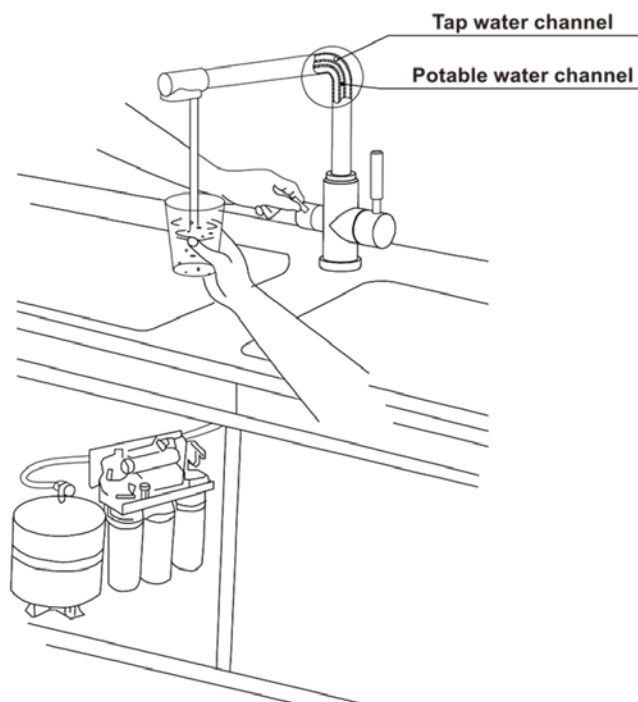
Step 9



Step 10



Step 11



Faucets Maintenance

1. Faucet should be avoid crashing with anything hard . To keep the surface clean ,glue ,cement or something dirty should be kept off the surface .
2. Please turn the handle lightly, too fast is not recommended.
3. When the water does not come out smoothly, please clean the aerator .
4. To keep the surface of the faucet clean, please follow steps below:
 - (1). Squeeze a little toothpaste onto the surface of faucet, then use soft brush to clean the surface lightly .
 - (2). Clean the surface with water, until there is no bubble.
 - (3). Use cotton cloth to dry the surface of the faucet .
 - (4). Polish the surface of faucet with orange peel, which can make the surface bright .
5. Notice: the hose of Bathtub faucet cannot be twisted on the head of the faucet. It must be extended naturally ,to avoid damage after long time use.

BestWaterTM

...mehr als nur Wasser

BWI BestWater GmbH
Hermann-Löns-Straße 17
14547 Beelitz