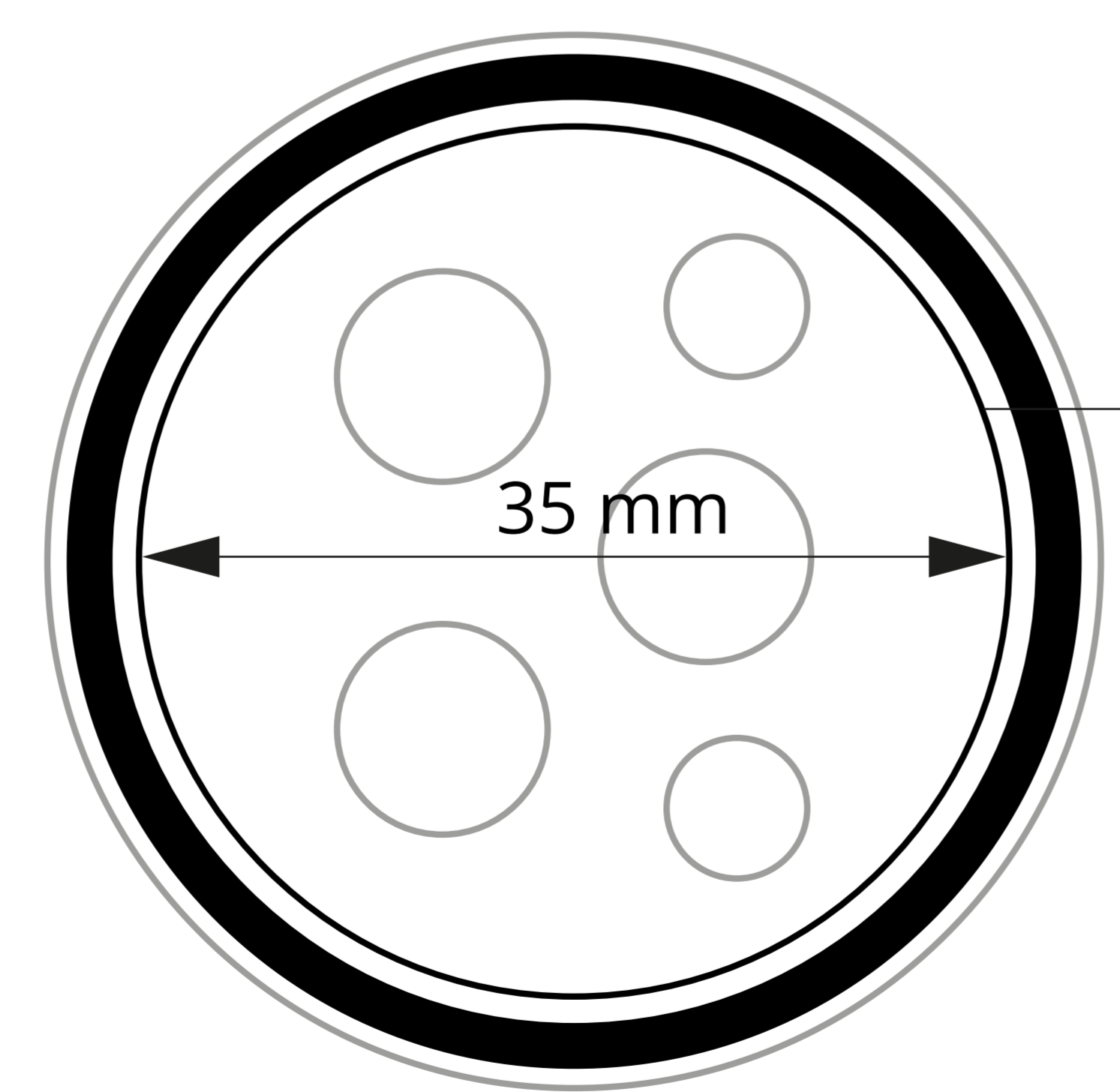


# Montageanleitung

## 3-Wege-Entnahmehahn

Nicht Kompatibel mit Entnahmehahn-Modellen bis Februar 2013!



Bohrdurchmesser für den Sockel - 35 mm

**Kunststoff-Spülenverstärkung / Hahnverstärkung** Art. Nr. 20200021  
(Nur bei sehr dünnen Edelstahlspülen verwenden!)

- Gummischeibe
- Unterlegscheibe
- Muttern
- Halterungsbolzen

